



53T5 __ __ 7, 54T1 __ __ 4

Write purchase model number here for future reference
Pour référence future, inscrivez ci-dessus le n° de modèle du produit acheté
Escriba el número del modelo comprado aquí para referencia futura

Please Leave This Instruction Sheet With The Installed Faucet

Before Installing The Spout Outlet

Turn hot and cold supply handles to the full open position. Flush out the lines for at least one minute to clean out any construction debris (particles of solder, copper chips, pipe dope, plumber tape, etc.). After flushing shut-off water at faucet and assemble spout outlet to the faucet spout.

Maintenance

When performing routine maintenance, do not void your warranty by installing non-genuine parts. Use only authorized parts that carry the Delta genuine parts logo. After any maintenance, remove the spout outlet, turn handle(s) to the full open position, and flush lines for one minute. This will remove debris from lines which can damage internal parts of faucet and create leaks. After flushing, shut off water at faucet and reassemble spout outlet.

Care Instructions

Your Delta® faucet is designed and engineered in accordance with the highest quality and performance standards. With proper care, it will give you years of trouble free service. Care should be given to the cleaning of this product. Although its finish is extremely durable, it can be damaged by harsh abrasives or polish. To clean, simply wipe gently with a damp cloth and blot dry with a soft towel.

Veillez laisser cette fiche d'instructions avec la robinetterie nouvellement installée

Avant d'installer la sortie de bec

Tourner les manettes des amenées d'eaux chaude et froide à la position pleinement ouverte. Tout en retenant les pédales de commande au pied en position pleinement ouverte, rincer les tuyauteries pour un période d'au moins un minute, de façon à éliminer les débris de construction (particules de brasure, résidus de cuivre, pâte d'étanchéité pour joints, ruban de plomberie, etc.) Après le rinçage, relâcher pédale pour que le robinet se ferme et remonter le sortie de bec sur le bec de la robinetterie.

Entretien

L'utilisation de pièces autres que des pièces d'origine au cours de l'entretien entraîne l'annulation de la garantie. N'utiliser que des pièces autorisées qui portent le logo Delta Genuine Parts. Après tout entretien, retirer le sortie de bec, tenir les pédales en position abaissée, et rincer les tuyauteries pendant une minute. Ceci éliminera les débris des tuyauteries qui pourraient endommager les composants internes des robinets et causer des fuites. Après le rinçage, fermer les robinets et replacer la sortie de bec.

Instructions de nettoyage

Votre robinet Delta^{MD} a été conçu pour satisfaire à des exigences rigoureuses de qualité et de rendement. Il vous donnera entière satisfaction pendant des années pour autant qu'il soit bien entretenu. Nettoyez-le avec soin. Même si son fini est extrêmement durable, il peut être abîmé par des produits fortement abrasifs ou des produits de polissage. Pour le nettoyer, il vous suffit de le frotter doucement avec un chiffon humide et le sécher à l'aide d'un chiffon doux.

Por Favor Deje Esta Hoja de Instrucción Con La Llave Instalada

Antes de instalar la boca de salida de la espita

Gire las manijas de suministro del agua fría y caliente, a la posición completamente abierta. Sujetando los pedales hacia abajo para obtener una posición completamente abierta, deje correr el agua por las líneas por lo menos un minuto para limpiar cualquier escombros de construcción (partículas de soldadura, virutas de cobre, compuesto para tuberías, cinta para plomero, etc.) Después de dejar correr el agua, suelte los pedales de manera que la válvula se cierre y ensamble la salida de la espita al tubo de salida de la llave/grifo.

Mantenimiento

Cuando lleve a cabo un servicio de mantenimiento rutinario, no anule su garantía instalando piezas que no son genuinas. Use solamente los repuestos autorizados que llevan el emblema de los repuestos genuinos Delta. Después de cualquier mantenimiento, quite la boca de salida de la espita, mantenga los pedales hacia abajo en la posición completamente abierta, y deje correr el agua por las líneas por un minuto. Esto eliminará escombros de la líneas que pudieran dañar las partes internas de la llave y crear fugas. Después de dejar correr el agua con la llave y ensamble otra vez la boca de salida de la espita de ésta.

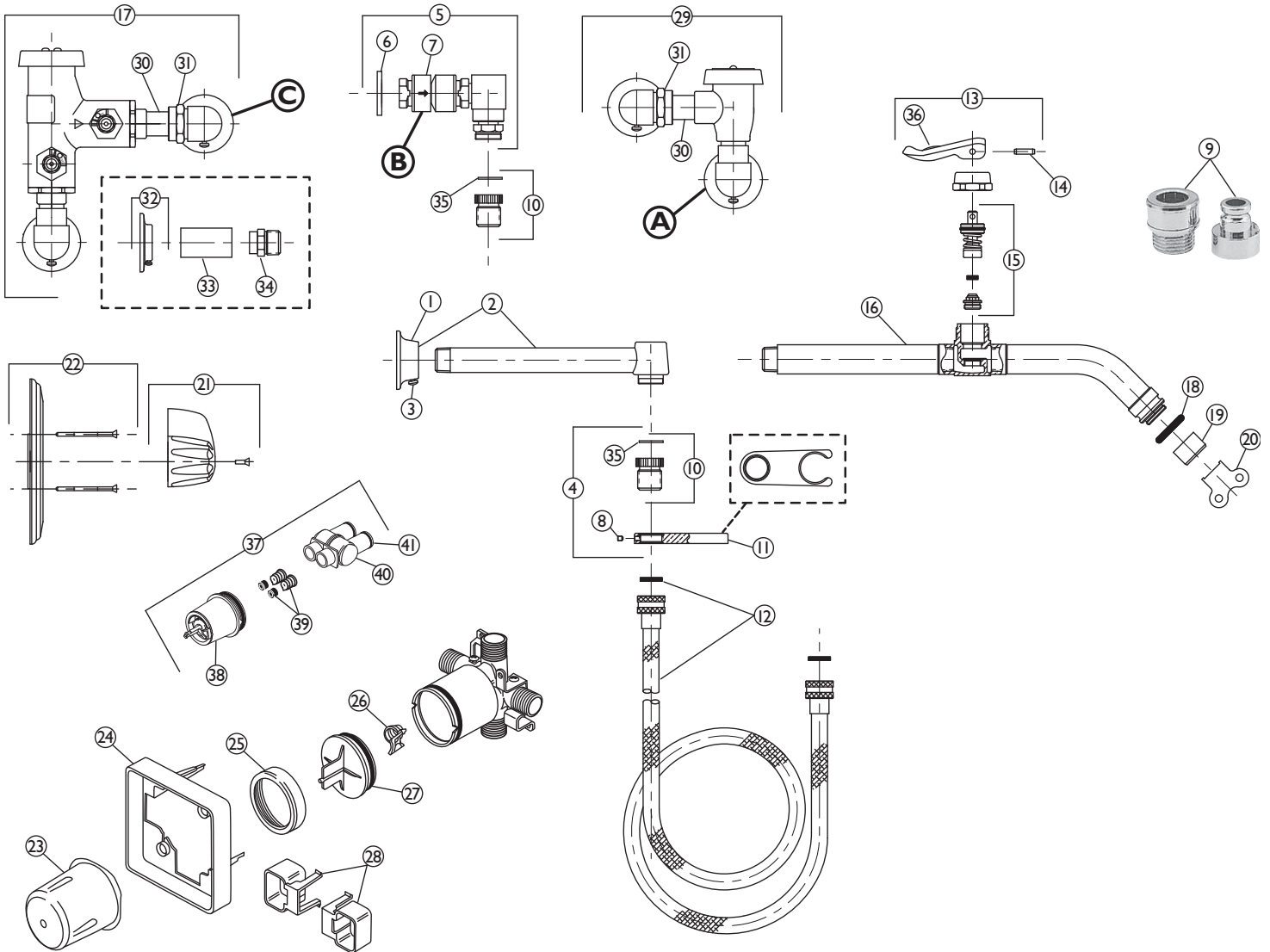
Instrucciones Sobre el Cuidado

Su llave Delta® está diseñada y fabricada de acuerdo con las normas de calidad y rendimiento más altas. Con un cuidado apropiado, le dará años de servicio sin dificultades. Se debe tener cuidado con la limpieza de este producto. Aunque su acabado es extremadamente resistente, puede ser dañado por abrasivos o pulimentos ásperos. Para limpiarla, simplemente frote con un paño húmedo y séquela con una toalla suave.

BED PAN CLEANSERS – CONCEALED WALLMOUNT

53T5__ __7, 54T1__ __4

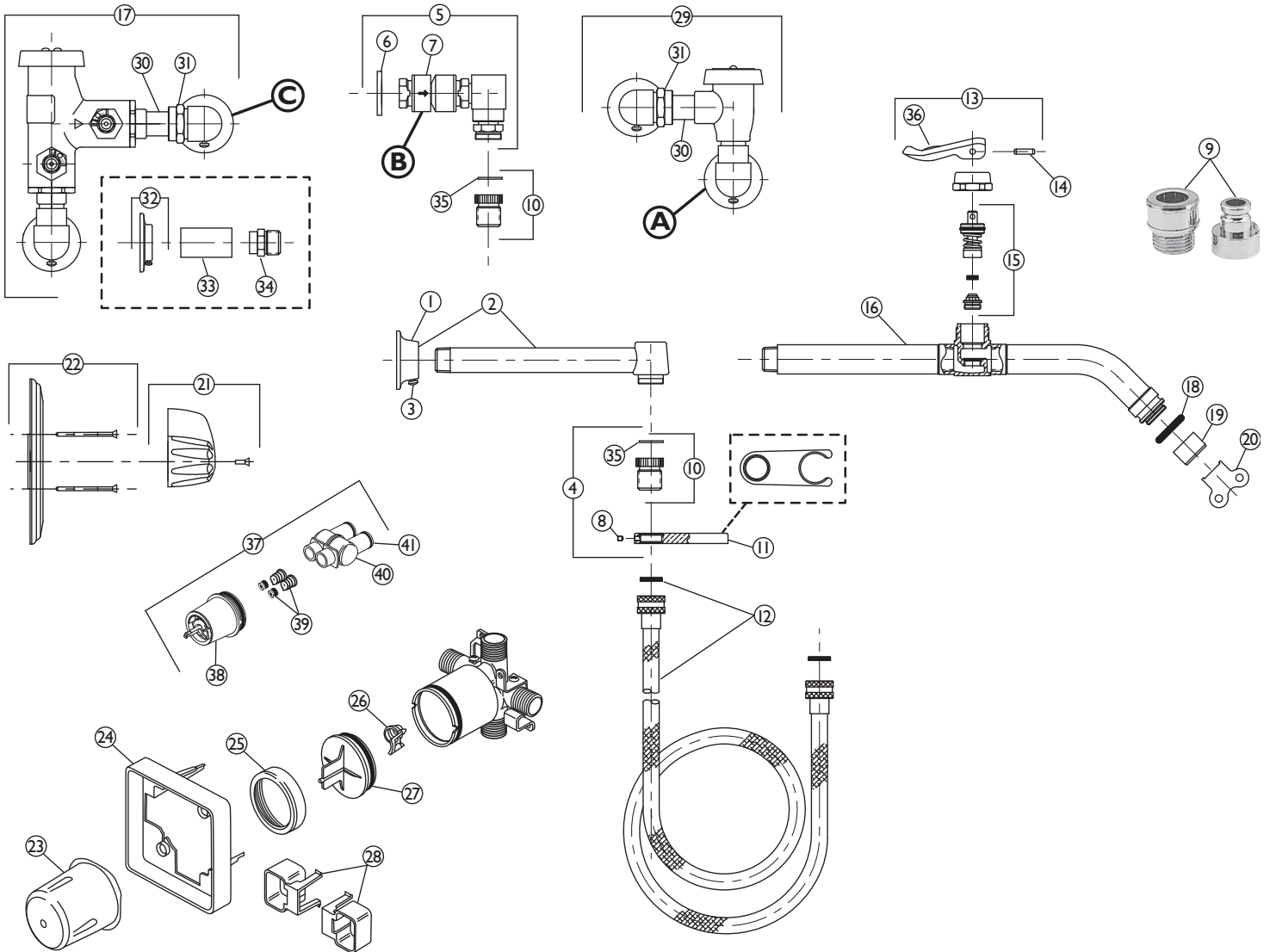
Write purchase model number here for future reference
 Pour référence future, inscrivez ci-dessus le n° de modèle du produit acheté
 Escriba el número del modelo comprado aquí para referencia futura



A For Repair Kit, contact Watts Regulator about Model #288A-C (1/2")
B For Repair Kit, contact Watts Regulator about Model #N9C (3/8")
C For Repair Kit, contact Watts Regulator about Model #800MCQT (1/2")

Item #	Part #	Description
21	H78	Handle with Screw
22	RP21630	Escutcheon with Screws
23	RP46076	Cover
24	RP46075	Plasterguard
25	RP22734	Bonnet
26	RP46077	Screen
27	RP46078	Test Cap
28	RP46080	Plasterguard Clips - with Stops Models
29	77096	Wall-Mounted Vacuum Breaker
30	060486A	1.69" Long Union Tail (standard)
	060487A	2.19" Long Union Tail (optional)
31	060488A	3/4" IP Coupling Nut - Chrome
32	77339	Flange with Screw
33	060489A	1.75" Long Cover Tube (standard)
	060397A	6.0" Long Cover Tube (optional for rough-in problems – can be cut in field to required length)
34	16284	1/2" FIP X C Adaptor
35	060492A	Washer Kit (12/pkg)
36	060395A	Plug
37	RP46074	Valve Cartridge
38	RP46070	Cap Assembly
39	RP4993	Seats and Springs
40	RP46071	Housing Assembly
41	RP14414	O-Rings

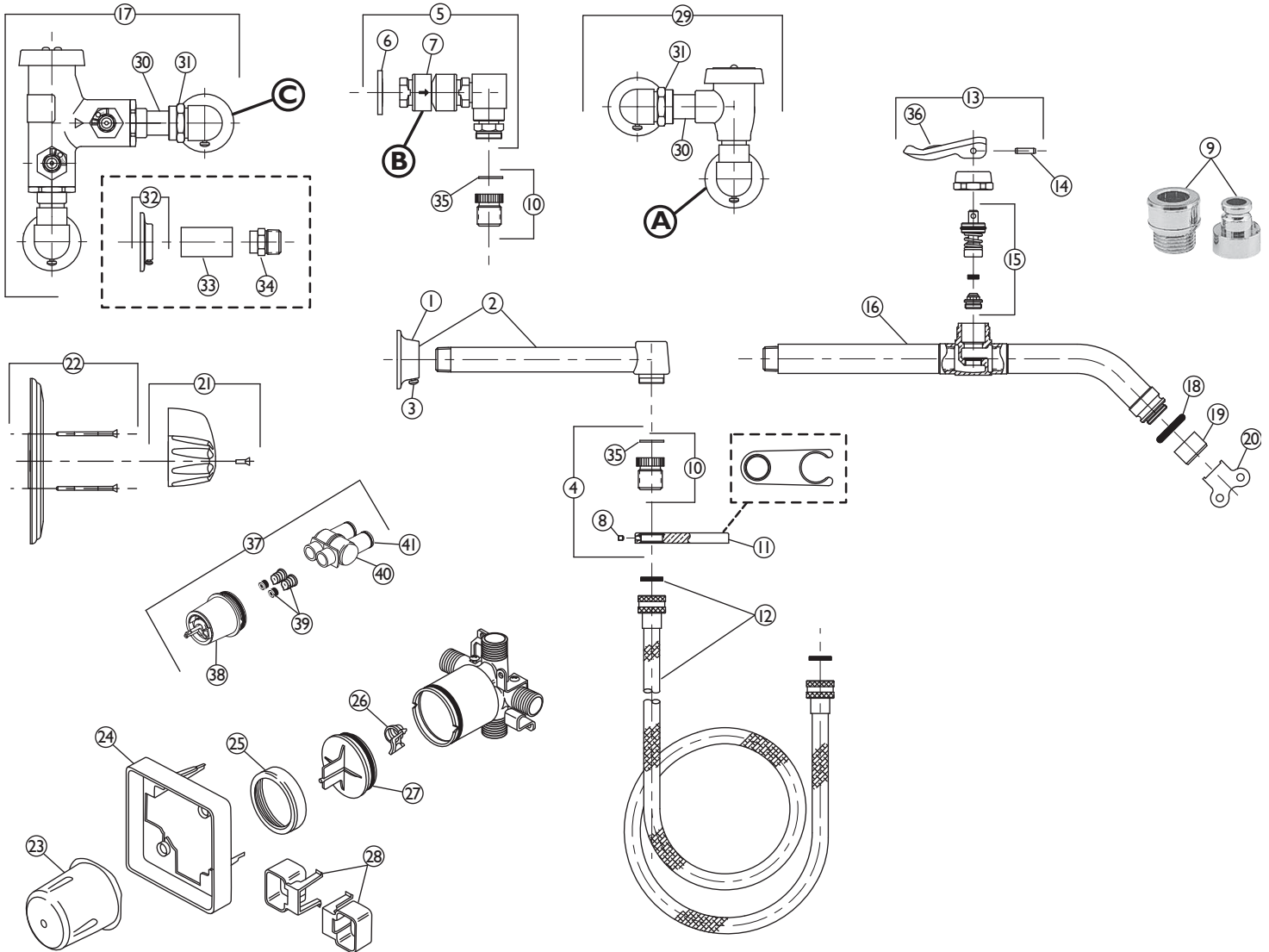
Item #	Part #	Description
1	060491A	Flange with Screw
2	76257	Spout Assembly & Flange
3	060387A	Set Screw Kit (10/pkg)
4	060519A	Bedpan Spray Holder & Adaptor
5	76841	Spout with V.B. Outlet & Flange
6	060490A	CP Flange
7	70327	CP Vacuum Breaker
8	060028A	Set Screws & Allen Keys Kit
9	060252A	Quick Disconnect Hose Connectors
10	70430	1/2" MIP x Aerator Thread Adaptor
11	77129	Bracket Holder Assembly with Set Screw
12	060254A	59" (1500mm) Vinyl Hose
13	77328	Handle Assembly
14	T1302	Stainless Steel Pin
15	77445	Bedpan Outlet Structure Complete with Renewable Seat
16	77329	Duckbill Rose Spray with Stop & Insulated Handle
17	060261A	Elevated Wallmount Pressure Type Vacuum Breaker Assy
18	060493A	Outlet Adaptor "O" Ring
19	77331	Bedpan Outlet Stream Straightener & Wrench
20	17195	Vandal-Proof Outlet Key



A Pour la trousse de réparation, contactez Watts Regulator pour le modèle n° 288A-C (1/2 po)
B Pour la trousse de réparation, contactez Watts Regulator pour le modèle no N9C (3/8 po)
C Pour la trousse de réparation, contactez Watts Regulator pour le modèle n° 800MCQT (1/2 po)

Article	N° de pièce	Description
21	H78	Poignée avec vis
22	RP21630	Boîtier avec vis
23	RP46076	Couvercle
24	RP46075	Protecteur
25	RP22734	Chapeau
26	RP46077	Grillage
27	RP46078	Capuchon d'essai
28	RP46080	Attaches pour protecteur – modèles avec arrêt
29	77096	Robinet casse vide mural
30	060486A	Queue Long Union 1,69 po (standard)
	060487A	Queue Long Union 2,19 po (optionnelle)
31	060488A	Écrou de raccordement 3/4 po pour tuyau de fer - Chromé
32	77339	Bride avec vis
33	060489A	Tuyau Long Cover 1,75 po (standard)
	060397A	Tuyau Long Cover 6 po (optionnel pour problème de pose préliminaire des tuyaux; peut être coupé à la dimension requise)
34	16284	Tuyau de fer femelle 1/2 po X adaptateur C
35	060492A	Ens. de rondelles (12/pqt)
36	060395A	Bouchon
37	RP46074	Cartouche de la vanne
38	RP46070	Assemblage du couvercle
39	RP4993	Sièges et ressorts
40	RP46071	Assemblage de la structure
41	RP14414	Joints toriques

Article	N° de pièce	Description
1	060491A	Bride avec vis
2	76257	Assemblage du bec et bride
3	060387A	Ensemble de vis (10/pqt)
4	060519A	Support pour vaporisateur et adaptateur
5	76841	Bec avec robinet casse vide et bride
6	060490A	Bride chromée
7	70327	Robinet casse vide chromé
8	060028A	Ens. de vis et de clés Allen
9	060252A	Raccords de tuyau à démontage rapide
10	70430	Tuyau mâle en fer 1/2 po x filetage aérateur adaptateur
11	77129	Assemblage pour support et ens. de vis
12	060254A	Boyaux en vinyle 59 po (1 500 mm)
13	77328	Assemblage de la poignée
14	T1302	Tige en acier inoxydable
15	77445	Structure de sortie du bassin avec siège renouvelable
16	77329	Vaporisateur Duckbill Rose avec poignée d'arrêt isolée
17	060261A	Assemblage du robinet casse vide de type mural et à pression
18	060493A	Joint torique adaptateur au robinet
19	77331	Redresseur du jet d'eau et clé
20	17195	Clé du robinet à l'épreuve du vandalisme

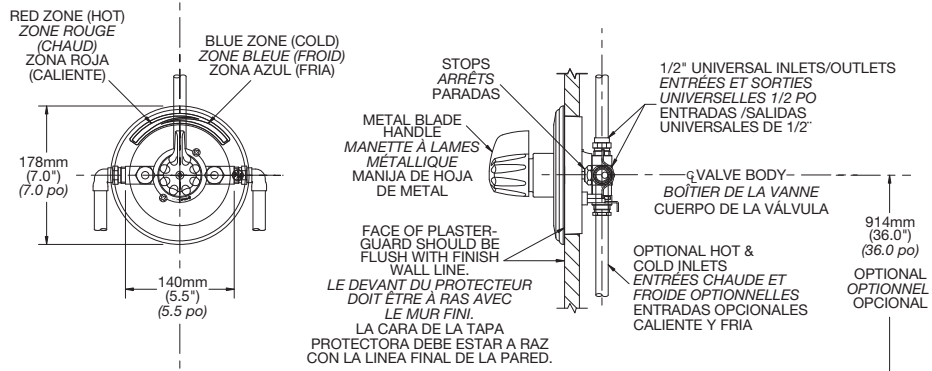


A	Para juego de reparación, contacte el regulador de voltaje para Modelo #288A-C (1/2")
B	Para juego de reparación, contacte el regulador de voltaje para Modelo #N9C (3/8")
C	Para juego de reparación, contacte el regulador de voltaje para Modelo #800MCQT (1/2")

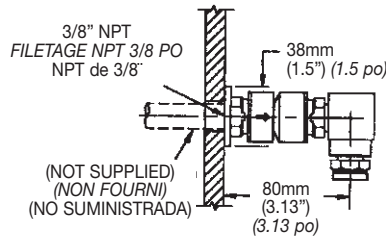
Artículo	Parte #	Descripción
1	060491A	Pestaña con Tornillo
2	76257	Ensamblaje del Chorro y Pestaña
3	060387A	Juego de Tornillos Fijadores (10/pqt)
4	060519A	Sostenedor del Rociador de Urinario y Adaptador
5	76841	Chorro con Salida Eliminator de Vacío y Pestaña
6	060490A	Pestaña de Cromo plateado
7	70327	Eliminador de Vacío de Cromo Plateado
8	060028A	Juego de Tornillos Fijadores y Llaves de Allen
9	060252A	Conectores de Manguera de Desconexión Rápida
10	70430	Conexión Macho de Tubo de Hierro de 1/2" x Adaptador con
11	77129	Soprote Ensamblaje Sostenedor con Tornillo Fijador
12	060254A	Manguera de Vinyl de 59" (1500 mm)
13	77328	Ensamblaje de manejo
14	T1302	Perno de acero inoxidable
15	77445	Estructura de conexión de Urinario con Asiento Renovable
16	77329	Rociador Alargado con Parada y Manija Impermeabilizada
17	060261A	Montura Elevada de Pared del Ensamblaje Eliminator de Vacío a Presión
18	060493A	Conector Adaptador Anillo "O"
19	77331	Rectificador de Corriente de Salida del Urinario y llave
20	17195	Llave de Salida a Prueba de Mal Uso

Artículo	Parte #	Descripción
21	H78	Manija con Tornillo
22	RP21630	Chapa con Tornillos
23	RP46076	Cubierta
24	RP46075	Tapa Protectora
25	RP22734	Casco
26	RP46077	Protector
27	RP46078	Tapa activadora
28	RP46080	Sujetadores Protectores - con Modelos de Parada
29	77096	Eliminador de Vacío de Pared
30	060486A	Cola de Unión de 1.69" de Largo (estandar)
	060487A	Cola de Unión de 2.19" de Largo (opcional)
31	060488A	Tuerca Acopladora Cromada de 3/4" para tubo de hierro
32	77339	Pestaña con Tornillo
33	060489A	Covertor de tubo de 1.75" de Largo (estandar)
	060397A	Covertor de tubo de 6.0" de Largo (opcional para problemas de superficies irregulares - pueden ser cortados en el área según el largo requerido)
34	16284	Conexión hembra de tubo de hierro de 1/2" X Adaptador Cromado
35	060492A	Juego de Arandelas (12/pqt)
36	060395A	Clavija
37	RP46074	Cartucho de Válvula
38	RP46070	Tapa de Ensamblaje
39	RP4993	Asientos y Resortes
40	RP46071	Muesca de Ensamblaje
41	RP14414	Anillos-O

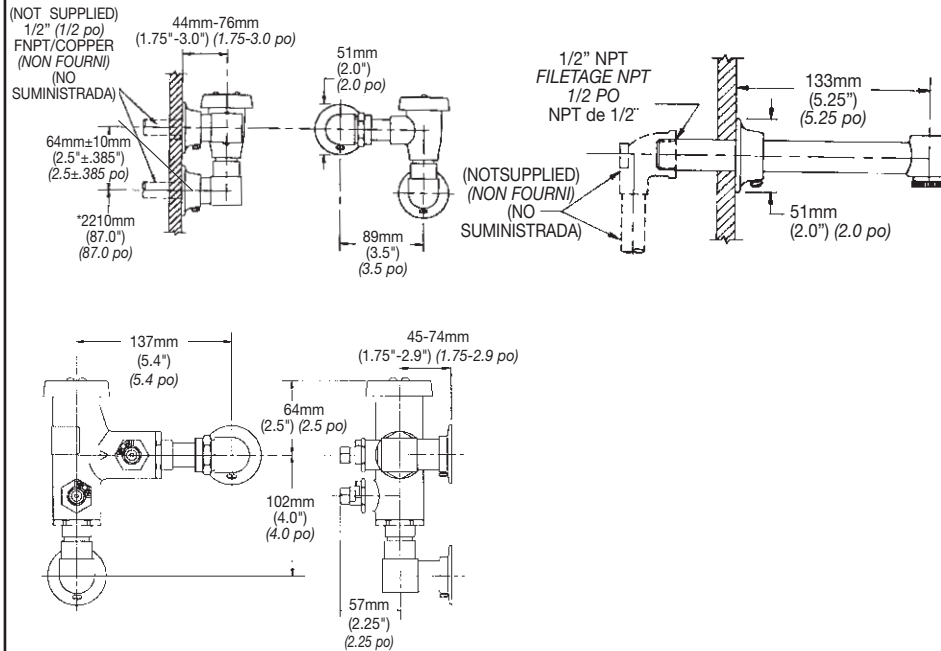
SINGLE LEVER / LEVIER UNIQUE / PALANCA SIMPLE



NO. 5 SPOUT / BEC N° 5 / CHORRO N° 5



NO. 3 and NO. 6 SPOUTS / BECS N° 3 ET N° 6 / CHORROS N° 3 y N° 6



- *Suggested - Check local building code requirements on backflow protection and all installation heights.
- *Suggestion - Vérifier les exigences du code du bâtiment pour la protection contre le retour d'eau et toutes les hauteurs d'installation.
- *Sugerencia - Revisar los códigos de requisitos de fabricación locales para protección de reflujos y alturas de la instalación.

Delta Commercial Faucet Limited Warranty

All parts of the Delta® HDF® and TECK® faucets are warranted to the original consumer purchaser to be free from defects in material, finish and workmanship for a period of five (5) years unless otherwise specifically stated in the catalogue and price book. This warranty is made to the original consumer purchaser and shall be effective from date of purchase as shown on purchaser's receipt.

Delta will, at its option, repair or replace, FREE OF CHARGE, during the warranty period, any part which proves defective in material or workmanship under normal installation, use and water and service conditions. If Delta Faucet concludes that the returned part was manufactured by Delta Faucet and is, in fact, defective, then Delta Faucet will honour the warranty stated herein. Replacement parts can be obtained from your local dealer or distributor listed in the telephone directory or by returning the part along with the purchaser's receipt to our factory, TRANSPORTATION CHARGES PREPAID, at the address listed. THIS WARRANTY IS THE ONLY EXPRESS WARRANTY MADE BY DELTA. ANY CLAIMS MADE UNDER THIS WARRANTY MUST BE MADE DURING THE FIVE YEAR PERIOD REFERRED TO ABOVE. ANY IMPLIED WARRANTIES, INCLUDING THE IMPLIED WARRANTY OF MERCHANTABILITY OF FITNESS FOR A PARTICULAR PURPOSE, ARE LIMITED IN DURATION TO THE DURATION OF THIS WARRANTY. LABOUR CHARGES AND/OR DAMAGE INCURRED IN INSTALLATION, REPAIR OR REPLACEMENT AS WELL AS INCIDENTAL AND CONSEQUENTIAL, SPECIAL, INDIRECT OR PUNITIVE DAMAGES CONNECTED THEREWITH ARE EXCLUDED AND WILL NOT BE PAID BY DELTA FAUCET.

Some states do not allow limitations on how long an implied warranty lasts, or the exclusion or limitation of incidental or consequential damages, so the above limitations or exclusions may not apply to you. This warranty gives you specific legal rights, and you may also have other rights which vary from state to state.

This warranty is for commercial products only from Delta Faucet Company and Delta Faucet Canada, a division of Masco Canada Limited, and is void for any damage to this faucet due to misuse, abuse, neglect, accident, improper installation, any use in violation of instructions furnished by Delta Faucet or any use of replacement parts other than genuine Delta parts.

GARANTIE LIMITÉE DELTA COMMERCIAL

Toutes les pièces des robinets de marque Delta^{MD} HDF^{MD} et TECK^{MD} sont garanties contre tout défaut de matière, de finition et de main-d'oeuvre pour une période de cinq (5) ans, sauf indication contraire stipulée dans le catalogue et la liste des prix. Cette garantie est offerte à l'acheteur original et entre en vigueur à compter de la date d'achat indiquée sur la preuve d'achat.

Delta procédera, à son entière discrétion, à la réparation ou au remplacement, SANS FRAIS, durant la période de garantie, de toute pièce qui présente un défaut de matière ou de main-d'oeuvre dans des conditions d'installation, d'usure, d'eau et de service normales. Si Delta Faucet détermine que la pièce retournée a été fabriquée par Delta Faucet et qu'en effet, cette pièce fait défaut, Delta Faucet respectera alors la garantie stipulée aux présentes. Les pièces de rechange peuvent être obtenues chez votre marchand local ou le distributeur inscrit dans votre annuaire téléphonique, ou en retournant la pièce ainsi que la preuve d'achat à notre usine, FRAIS DE TRANSPORT PRÉPAYÉS, à l'adresse indiquée. CETTE GARANTIE EST LA SEULE GARANTIE EXPRESSE FAITE PAR DELTA.

TOUTE RÉCLAMATION FAITE EN VERTU DE CETTE GARANTIE DOIT ÊTRE PRÉSENTÉE DURANT LA PÉRIODE DE CINQ ANS MENTIONNÉE CI-DESSUS. TOUTE GARANTIE IMPLICITE, Y COMPRIS LA GARANTIE IMPLICITE DE VALEUR COMMERCIALE RELATIVEMENT À L'APTITUDE À LA FONCTION, EST LIMITÉE EN TERMES DE DURÉE POUR LA DURÉE DE CETTE GARANTIE. LES FRAIS DE MAIN-D'OEUVRE ET/OU DE DOMMAGES ENCOURUS DURANT L'INSTALLATION, LA RÉPARATION OU LE REMPLACEMENT AINSI QUE LES DOMMAGES-INTÉRÊTS ACCESSOIRES OU IMMATÉRIELS, SPÉCIAUX, INDIRECTS OU PUNITIFS S'Y RAPPORTANT SONT EXCLUS ET NE SERONT PAS PAYÉS PAR DELTA FAUCET.

Certains états ne permettent pas la limitation de la durée de la garantie implicite, ou l'exclusion ou la limitation des dommages-intérêts accessoires ou immatériels, et par conséquent, les limitations ou les exclusions stipulées ci-dessus peuvent ne pas s'appliquer dans votre cas. Cette garantie vous accorde certains droits reconnus par la loi et vous avez peut-être aussi d'autres droits qui varient d'un état à l'autre.

Cette garantie s'applique seulement aux produits commerciaux des sociétés Delta Faucet et Delta Faucet Canada, une filiale de Masco Canada Limited, et est nulle de plein droit pour tout dommage causé à ce robinet en raison d'usage excessif, d'abus, de négligence, d'accident, de mauvaise installation, tout usage en contravention des directives fournies par Delta Faucet ou tout usage de pièces de rechange autres que des pièces originales Delta.

Garantía Limitada de las Llaves de Agua Comerciales Delta

Todas las piezas de las llaves de agua (grifos) Delta®, HDF®, TECK® están garantizadas al comprador consumidor original de estar libres de defectos de material, acabado y fabricación por un período de cinco (5) años a menos que sea establecido específicamente de otra manera en el catálogo o libro de precios. Esta garantía se le hace al comprador consumidor original y será efectiva desde la fecha de compra como mostrado en el recibo del comprador.

Delta, a su opción, reparará o reemplazará, GRATUITAMENTE, durante el período de garantía, cualquier pieza que pruebe ser defectuosa en material o fabricación bajo instalación, uso, agua y condiciones de servicio normales. Si Delta Faucet concluye que la pieza devuelta fue fabricada por Delta Faucet y es, de hecho, defectuosa, entonces Delta Faucet honrará la garantía establecida en este documento.

Las piezas de repuesto se pueden obtener de su comerciante o distribuidor local listado en el librito telefónico o devolviendo la pieza junto con el recibo del comprador a nuestra fábrica, CARGOS DE TRANSPORTE PRE-PAGADOS, a la dirección incluida. ESTA GARANTÍA ES LA ÚNICA GARANTÍA EXPRESA HECHA POR DELTA. CUALQUIER RECLAMO HECHO BAJO ESTA GARANTÍA DEBE SER HECHO DURANTE EL PERÍODO DE CINCO AÑOS ARRIBA MENCIONADO. CUALQUIER GARANTÍA IMPLÍCITA, INCLUYENDO LA GARANTÍA IMPLÍCITA DE COMERCIABILIDAD DE EMPLEO PARA UN PROPÓSITO PARTICULAR, TIENE UNA DURACIÓN LIMITADA A LA DURACIÓN DE ESTA GARANTÍA. LOS CARGOS DE LABOR Y/O DAÑO INCURRIDO DURANTE LA INSTALACIÓN, REPARACIÓN O REPUESTO COMO TAMBIÉN DAÑOS INCIDENTALES O RESULTANTES, ESPECIALES, INDIRECTOS O PUNITIVOS RELACIONADOS CON LO MENCIONADO SON EXCLUIDOS Y NO SERÁN PAGADOS POR DELTA FAUCET.

Algunos estados no permiten limitaciones de la duración de una garantía implícita limitada, o la exclusión o limitación de daños incidentales o consecuentes, de manera que las limitaciones o exclusiones arriba mencionadas puedan no aplicarle a usted. Esta garantía le da derechos legales específicos, y usted también puede tener otros derechos que varían de estado a estado.

Esta garantía es solo para productos comerciales de Delta Faucet Company y Delta Faucet Canada, una división de Masco Canada Limited, y es nula por cualquier daño hecho a esta llave de agua resultante del mal uso, abuso, descuido, accidente, instalación incorrecta, cualquier uso en violación de las instrucciones proporcionadas por Delta Faucet o cualquier uso de piezas de repuesto que no sean de piezas genuinas de Delta.

Delta Faucet Canada, a division of Masco Canada Limited
Box 5750, 420 Burbrook Place, London ON, Canada N6A 4L6
1-800-567-3300 English 1-800-265-9245 French

Delta Faucet Company
Box 40980, 55 East 111th St. Indianapolis, Indiana, USA 46280
(317) 848-1812

For further technical assistance call Delta Commercial Technical Service at 1-800-387-8277

www.deltafaucet.com

